



SOLUÇÕES EM MOVIMENTAÇÃO DE MATERIAIS

GRAMPOS PNEUMÁTICOS E MANUAIS.



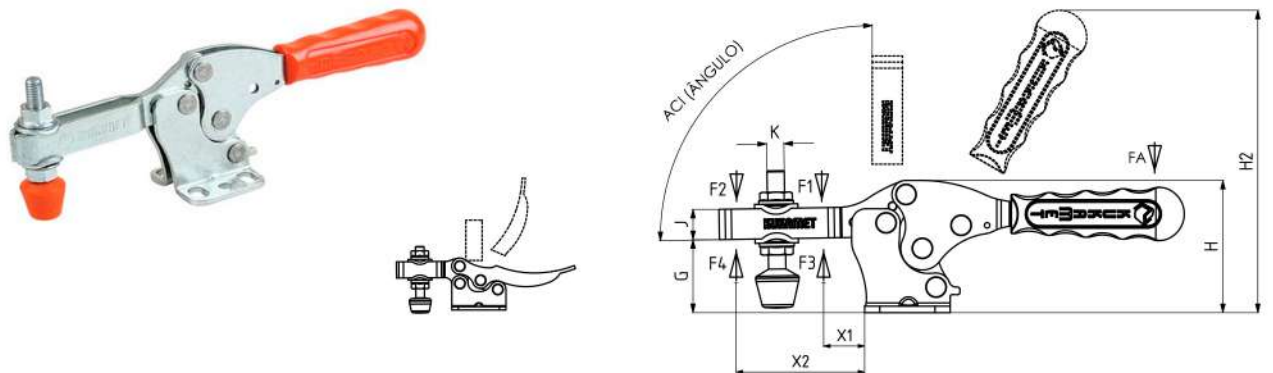
Único distribuidor autorizado da Kukamet no Brasil

MODELO	INOXIDÁVEL	PRETO	F1 (N)	F2 (N)	F3 (N)	F4 (N)	FA		APERTO DO PARAFUSO	ÂNGULO ±5°	PESO (gr)
							F1 : FA	F2 : FA			
111 - 0 - M	S 111 - ....	B 111 - ....	450	300	520	350	5:1	2:1	M4X25	90 °	42
111 - 0	S 111 - ....	B 111 - ....	450	300	520	350	5:1	2:1	M4X25	90 °	42
111 - 1	S 111 - ....	B 111 - ....	850	650	1000	800	7:1	3:1	M5X35	90 °	125
111 - 2	S 111 - ....	B 111 - ....	1000	750	1200	1000	7:1	3:1	M6X40	90 °	225
111 - 3	S 111 - ....	B 111 - ....	2300	1250	2500	1350	8:1	4:1	M8X50	90 °	340
111 - 4	S 111 - ....	B 111 - ....	3500	1800	3650	2000	9:1	4:1	M10X70	90 °	810
111 - 5		B 111 - ....	4500	2000	5000	2125	10:1	5:1	M12X80	90 °	1520

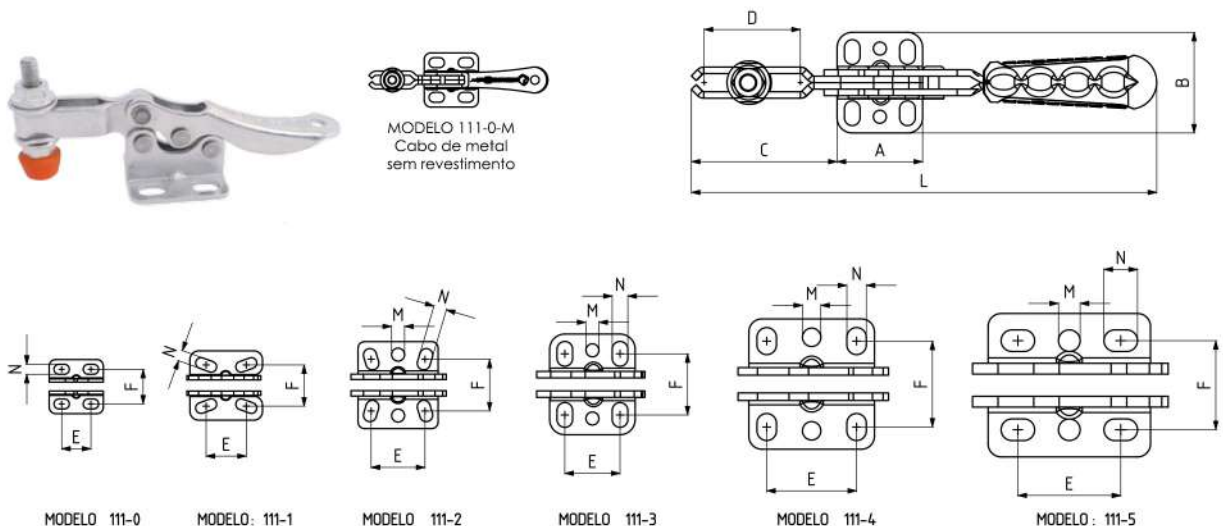
F1 - F2: FORÇA EXERCIDA, F3 - F4: FORÇA DE RETENÇÃO, FA: FORÇA APLICADA

### 111 BASE DE MONTAGEM DO CORPO: HORIZONTAL

Os grampos da série 111, manufaturados pela Kukamet, fazem parte de uma série de grampos de alavancas horizontais com os corpos galvanizados. Estes grampos são montados com rebites de aço inoxidável. Seu punho assim como suas peças de aperto são resistentes ao óleo e fogo. A capacidade de aperto deste grampo varia de 450N a 4500N.



### 111-0-M



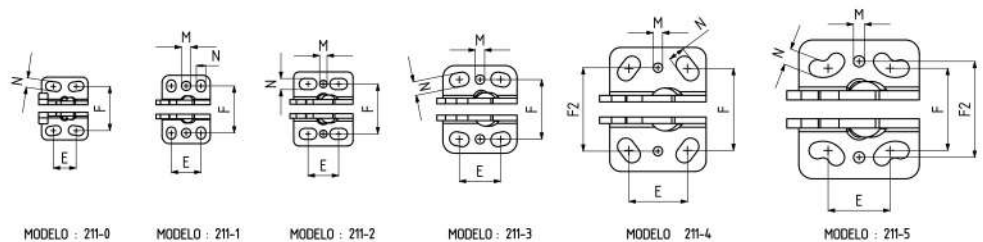
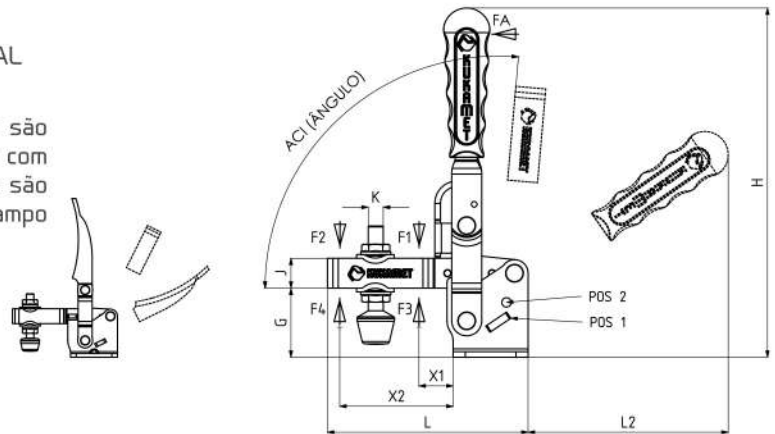
MODELO	A	B	C	D	E~	F~	G	H	H2	J	K	L	M	N	X1	X2
111 - 0 - M	25	25	25,5	13	11 - 16	16	15	24	60	7,5	M4	82,5		4,5 x 7	11	18
111 - 0	25	25	25,5	13	11 - 16	16	15	24	66	7,5	M4	89		4,5 x 7	11	18
111 - 1	33,5	32	43	28	14 - 23	17,5 - 20,5	21	40	95	10	M5	148		5 x 10	15	33
111 - 2	37	40	66	47	23,7 - 26	20 - 27,5	28	51	110	14	M6	184	Ø 6	6 x 10	19	54
111 - 3	39,5	46,5	68	42	25,5	24 - 32,5	34	61	136	14	M8	215	Ø 6	7 x 11,5	25	53
111 - 4	58	60	100	73	41,5	36 - 43	45	82	175	19	M10	296	Ø 8,5	9 x 12,5	27	83
111 - 5	75	66	129	92	42 - 53	42	55	104	218	25,5	M12	345	Ø 10	10 x 15,5	37	107

MODELO	INOXIDÁVEL	PRETO	F1 (N)	F2 (N)	F3 (N)	F4 (N)	FA		APERTO DO PARAFUSO	ÂNGULO ±5°		PESO (gr)
							F1 : FA	F2 : FA		POS1	POS2	
211 - 0 - M	S 211 - ....	B 211 - ....	550	350	700	455	10:1	5:1	M4X25	115°		80
211 - 0	S 211 - ....	B 211 - ....	550	350	700	455	10:1	5:1	M4X25	115°		72
211 - 1	S 211 - ....	B 211 - ....	750	500	1000	680	12:1	8:1	M5X35	105°		155
211 - 2	S 211 - ....	B 211 - ....	1200	700	1400	925	12:1	7,5:1	M6X40	105°		230
211 - 3	S 211 - ....	B 211 - ....	2000	1400	2500	1560	11:1	8:1	M8X50	105°		415
211 - 4	S 211 - ....	B 211 - ....	3000	2000	3300	2200	11,5:1	8:1	M10X70	135°	105°	900
211 - 5		B 211 - ....	4500	2500	5000	3000	12:1	7:1	M12X80	135°	105°	1540

F1 - F2: FORÇA EXERCIDA, F3 - F4: FORÇA DE RETENÇÃO, FA: FORÇA APLICADA

## 211 BASE DE MONTAGEM DO CORPO: VERTICAL

Estes grampos de alavancas modulares verticais 211 séries são manufacturados por KUKAMET. Estes grampos são montados com rebites de aço inoxidável e o punho e suas peças de aperto são resistentes ao óleo e fogo. A capacidade de aperto deste grampo varia de 550N a 4500N.



## 211-0-M



MODELO	A	B	C	D	E ~	F ~	F2 ~	G	H	J	K	L	L2	M	N	X1	X2
211 - 0 - M	25	34	31	20	9 - 15,5	23,5 - 24		18	85	8	M4	56	50		5 x 8	11	22
211 - 0	25	34	31	20	9 - 15,5	23,5 - 24		18	77	8	M4	56	45		5 x 8	11	22
211 - 1	26	37	44	26	16	24 - 27	25,5	23	125	10	M5	70	75	Ø5	5 x 6,5	18	34
211 - 2	32	40	62	42	13 - 20	27	27	26	141	13	M6	94	85	Ø4	6 x 9,5	20	50
211 - 3	40	47,5	67	42	19 - 25	31,5 - 32,5	32,3	37	187	16	M 8	107	110	Ø5	7,5 x 10,5	25	52
211 - 4	52	67	100	67	28 - 34,5	40 - 48,5	45,2	47	240	20	M10	152	160	Ø5	9 x 14,5	34	82
211 - 5	65	75	130	88	24,5 - 45	44,5 - 52	52	58	263	25	M12	195	165	Ø6	9 x 19,5	42	107

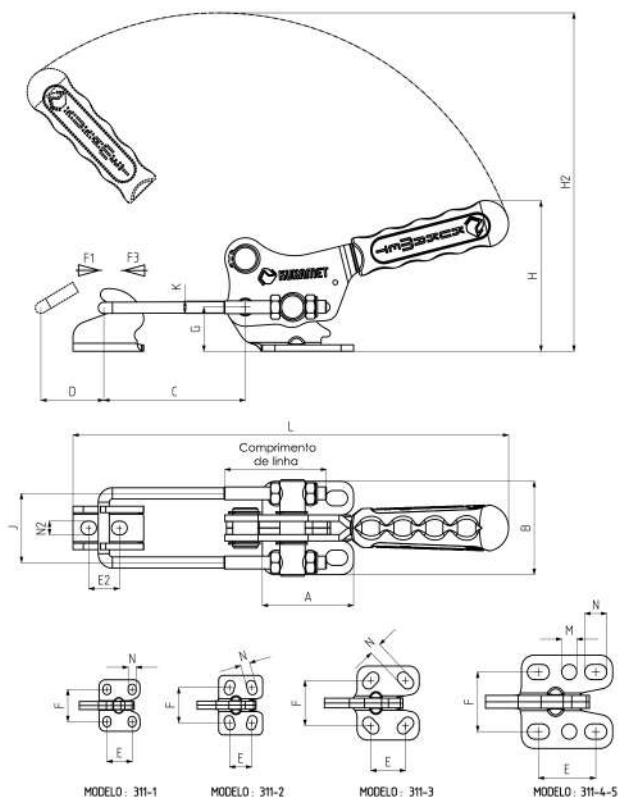
MODELO	INOXIDÁVEL	PRETO	F1 (N)	F3 (N)	FORÇA COMPRIMENTO DE LINHA	PESO (gr)
311 - 1	S 311 - ....	B 311 - ....	1000	1500	45	135
311 - 2	S 311 - ....	B 311 - ....	1500	2000	45	175
311 - 3	S 311 - ....	B 311 - ....	2200	3200	75	335
311 - 4	S 311 - ....	B 311 - ....	7000	8000	95	815
311 - 5	-	B 311 - ....	10000	11000	110	1185

F1: FORÇA EXERCIDA, F3: FORÇA DE RETENÇÃO  
A resistência à tração da braçadeira de trava em aço inoxidável é de 30% mais ou menos.

### 311 BASE DE MONTAGEM DO CORPO: HORIZONTAL

Os grampos da série 311, manufaturados pela Kukumet, fazem parte de uma série de grampos com abertura da trava com os corpos galvanizados. Estes grampos são montados com rebites de aço inoxidável.

Além disso, as peças de aperto são resistentes ao óleo e fogo. A capacidade de aperto deste grampo varia de 1000N a 7000N.

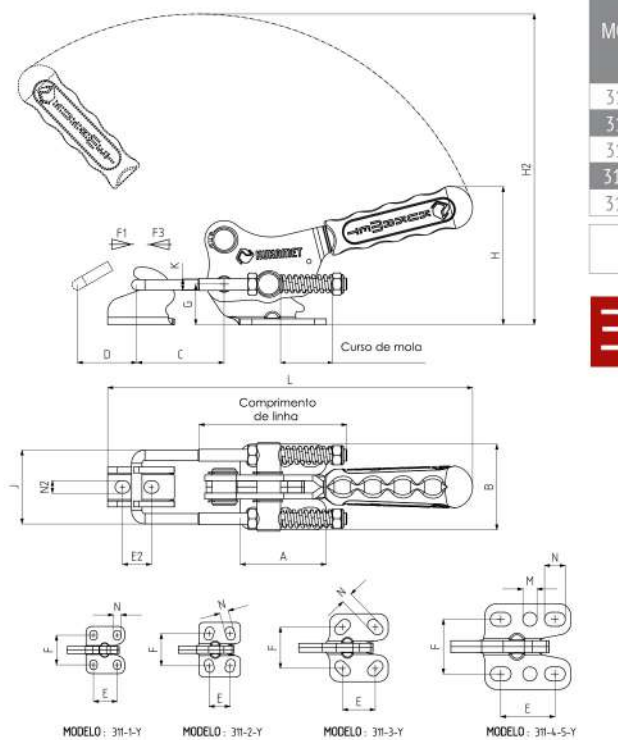


MODELO	A	B	C min.	C max.	D	E ~	E2 ~	F ~	G	H	H2	J	K	L min.	L max.	M	N	N2
311 - 1	26	32	35	65	20	16	10	18,5 - 21,5	13	55	110	23	M4	135	165		5x6,5	Ø 5
311 - 2	28	37	32	62	25	13 - 15	10 - 14	19 - 24,5	17	58	120	23	M4	142	172		6 x 9	5,5 x 7,5
311 - 3	39,5	46	32	67	35	19 - 25	16	25 - 31	21,5	67	160	30	M6	177	212		7,5x11,5	Ø 6,5
311 - 4	58	58	45	95	44	32 - 41	18 - 21	37	27,5	91	200	43	M8	233	282	Ø 9,5	9,5x14	8,5x10
311 - 5	58	58	45	127	44	32 - 41	18 - 21	37	27,5	93,5	204,5	45	M10	233	315	Ø 9,5	9,5x14	8,5x10

MODELO	INOXIDÁVEL	PRETO	F1 (N)	F3 (N)	FORÇA DA MOLA	FORÇA COMPRIMENTO DE LINHA	CURSO DA MOLA	PESO (gr)
311 - 1 - Y	S 311 - ....	B 311 - ....	1000	1500	200	45	11	140
311 - 2 - Y	S 311 - ....	B 311 - ....	1500	2000	200	45	11	180
311 - 3 - Y	S 311 - ....	B 311 - ....	2200	3200	300	75	13	341
311 - 4 - Y	S 311 - ....	B 311 - ....	7000	8000	450	95	16	830
311 - 5 - Y	-	B 311 - ....	10000	11000	700	110	22,5	1215

F1: FORÇA EXERCIDA, F3: FORÇA DE RETENÇÃO  
A resistência à tração da braçadeira de trava em aço inoxidável é de 30% mais ou menos.

### 311-Y BASE DE MONTAGEM DO CORPO: HORIZONTAL COM MOLA



MODELO	A	B	C min.	C max.	D	E ~	E2 ~	F ~	G	H	H2	J	K	L min.	L max.	M	N	N2
311 - 1 - Y	26	32	35	41	20	16	10	18,5 - 21,5	13	55	110	23	M4	135	140		5x6,5	Ø 5
311 - 2 - Y	28	37	33	37,5	25	13 - 15	10 - 14	19 - 24,5	17	58	120	23	M4	143,5	147,5		6 x 9	5,5 x 7,5
311 - 3 - Y	39,5	46	17	42	35	19 - 25	16	25 - 31	21,5	67	160	30	M6	160,5	185,5		7,5x11,5	Ø 6,5
311 - 4 - Y	58	58	30	60,5	44	32 - 41	18 - 21	37	27,5	91	200	43	M8	217	246,5	Ø 9,5	9,5x14	8,5x10
311 - 5 - Y	58	58	51,5	81,5	44	32 - 41	18 - 21	37	27,5	93,5	204,5	45	M10	238,5	268,5	Ø 9,5	9,5x14	8,5x10

Dimensão C é para gancho U curto.

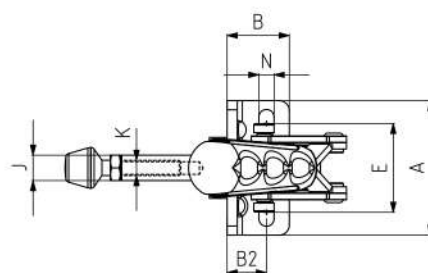
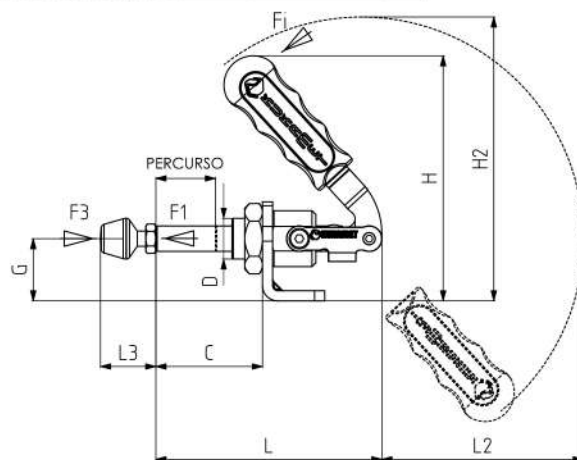
MODELO	INOXIDÁVEL	PRETO	F1 (N)	F3 (N)	FA	APERTO DO PARAFUSO	PERCURSO (mm)	PESO (gr)
					F1 : FA			
511 - 0 - M	S 511 - ....	B 511 - ....	550	700	20:1	M4X25	15	87
511 - 0	S 511 - ....	B 511 - ....	550	700	20:1	M4X25	15	92
511 - 1	S 511 - ....	B 511 - ....	800	970	24:1	M5X35	22	135
511 - 2	S 511 - ....	B 511 - ....	1500	1700	26:1	M6X40	27	280
511 - 3	S 511 - ....	B 511 - ....	2500	2640	27:1	M8X50	38	490
511 - 5		B 511 - ....	3500	3700	38:1	M10X70	53	960
511 - 6		B 511 - ....	4500	4650	38:1	M10X70	53	1070

F1: FORÇA EXERCIDA, F3: FORÇA DE RETENÇÃO, FA: FORÇA APLICADA

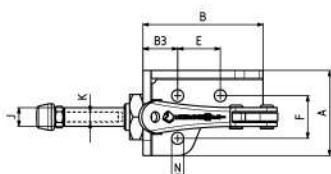
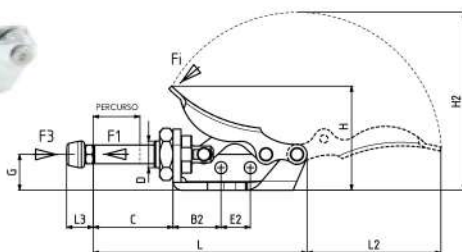
## 511

### BASE DE MONTAGEM DO CORPO: HORIZONTAL

Os grampos da série 511, manufaturados pela Kukamet, fazem parte de uma série de grampos de alavancas push-pull com os corpos galvanizados. Estes grampos são montados com rebites de aço inoxidável. Além, seu punho assim como suas peças de aperto são resistentes ao óleo e fogo. A capacidade de aperto deste grampo varia de 800N a 4500N.

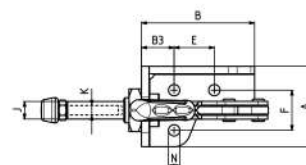
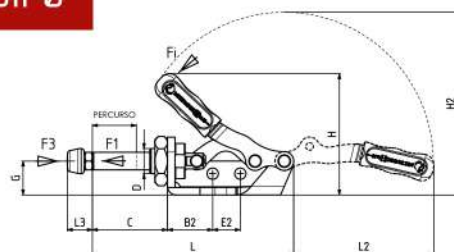


## 511-0-M



MODELO 511-0-M  
Cabo de metal  
sem revestimento

## 511-0



MODELO : 511-0

MODELO	A	B	B2	B3	C	D	E ~	E2 ~	F ~	G	H	H2	J	K	L	L2	L3 Min	L3 Max	N
511 - 0 - M	32	45	18	13	32	M10 x 1	16	11	16	13,5	39	67	7	M4	82	50,5	10	25	Ø 4,5
511 - 0	32	45	18	13	32	M10 x 1	16	11	16	13,5	48	73	7	M4	82	56	10	25	Ø 4,5
511 - 1	44	20	11,5		34	M12 x 1,5	21,5 - 31,5			19,5	79,5	92	8	M5	73	68,5	15	38	5,5 x 10,5
511 - 2	53	24,5	15,5		42	M16 x 1,5	30 - 40			24,5	96	111	10	M6	89	80	19	46	6 x 11
511 - 3	60	30	17,5		56	M20 x 1,5	33,5 - 42,5			30,5	137	140	12	M8	116	80	24	58	6,5 x 11
511 - 5	78	36	21		75	M24 x 1,5	42 - 57			38	152	179	14	M10	155	135	32	74	8,5 x 16
511 - 6	78	36	21		75	M24 x 1,5	42 - 57			38	152	179	16	M10	155	135	32	74	8,5 x 16



## SOLUÇÕES EM MOVIMENTAÇÃO DE MATERIAIS

### REPRESENTANTES NO BRASIL

#### RN, PE e AL

MS Nordeste  
Recife – PE  
Contato: Francismar Mesquita  
Cel.: (81) 99901-7033  
francismar@msnordeste.com  
www.msnordeste.com

#### PR

Cranes Service – Filial Paraná  
Curitiba – PR  
Contato: Sr. Guilherme Silva  
Cel.: (41) 99133-9491  
Cel.: (41) 99188-9492  
comercial.pr@cranesservice.com.br  
www.cranesservice.com.br

#### SC

Cranes Service  
Itajaí – PR  
Contato: Sr. Guilherme Silva  
Cel.: (47) 99250-9491  
comercial@cranesservice.com.br  
www.cranesservice.com.br

#### RS

Grupo Lana  
Gravataí – RS  
Contato: Sr. Amilton Coruja  
Cel.: (51) 99975-8814  
Tel.: (51) 3432-0035  
amilton.coruja@grupolana.com.br  
www.grupolana.com.br

#### MG

Kronna Representações  
Lagoa Santa – MG  
Contato: Sr. Wallace Borges  
Cel.: (31) 99190-5368  
comercial@kronnarepresentacoes.com.br

### REPRESENTANTES NO EXTERIOR

#### ARGENTINA

BRETONICS SRL  
Pergamino, Província de  
Buenos Aires - Argentina  
Sr. Silvio Rubino  
Tel: (54) 9 341 520-5383  
adm.bretonics@gmail.com

#### USA E MÉXICO

Hemi Engineering Inc  
Illinois – USA  
Sr. Antonio F. Marchezani  
Tel: 1 (815) 451-7296  
hemi.engineering@icloud.com

#### EQUADOR E COLÔMBIA

ASSISTECH - Ingenieria de Fluidos  
Quito - Equador  
Sr. Gabriel Tufiño  
Tel: (02) 2444-216  
gtufino@assistech.com.ec  
www.assistech.com.ec